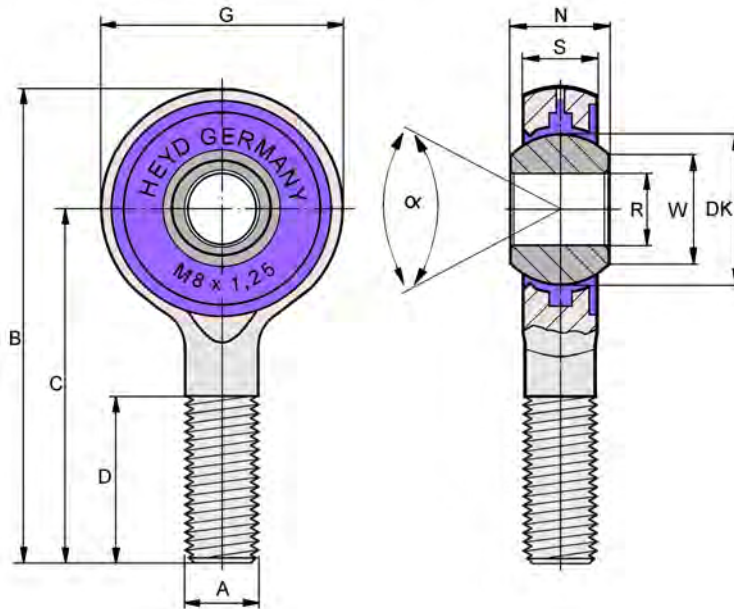


Lagerpaarung:
Stahl auf Polyurethan, wartungsfrei



Anschlußmaße nach DIN/ISO 12240-4

Gehäuse:
Automatenstahl 9SMnPb28K, verzinkt und gelb passiviert

Gelenkkugel:
Automatenstahl 9SMnPb28K, Nitrotecbeschichtet mit PTFE-Schmierung

Lagerpaarung:
Stahl auf Polyurethan

Temperaturbereich: -40°C bis +80°C

HEYD- BESTELL-NR R.-GEW	Abmessungen in mm										Kippwinkel α°	Tragzahlen statisch C_0 - kN	kg/Stk
	A	B	C	D min	DK	G	N	R	S	W			
99HMM 06-10	M6x1,0	46	36	21	12,7	20	9	6	6,75	8,9	36°	3	0,019
99HMM 08-10	M8x1,25	54	42	25	15,8	24	12	8	9,0	10,4	36°	6	0,035
99HMM 10-10	M10x1,5	62	48	28	19,0	28	14	10	10,5	12,9	28°	10	0,059