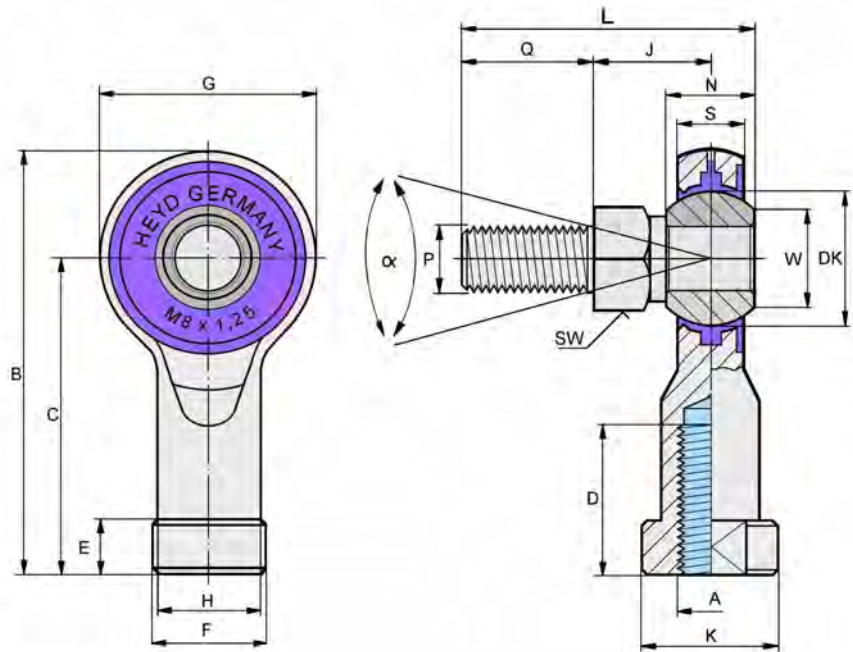


Lagerpaarung:
Stahl auf Polyurethan, wartungsfrei



Anschlußmaße nach DIN/ISO 12240-4

Gehäuse:
Automatenstahl 9SMnPb28K, verzinkt und gelb passiviert

Gelenkkugel:
Automatenstahl 9SMnPb28K, Nitrotecbeschichtet mit PTFE-Schmierung

Lagerpaarung:
Stahl auf Polyurethan

Temperaturbereich: -40°C bis +80°C

HEYD-BESTELL-NR	Abmessungen in mm																Kippwinkel α°	Tragzahlen statisch C_0 kN	kg/Stk
	A (P)	B	C	D min	DK	E	F	G	H	J	K	L	N	Q	S	SW			
99HMFS 06-10	M6x1,0	40	30	14	12,7	5,0	11	20	11,0	11	13	28,0	9	12,5	6,75	8	36°	3	0,025
99HMFS 08-10	M8x1,25	48	36	17	15,8	5,0	14	24	12,5	13	16	35,5	12	16,5	9,0	11	36°	6	0,044
99HMFS 10-10	M10x1,5	57	43	21	19,0	6,5	17	28	15,0	16	19	43,0	14	20,0	10,5	13	28°	10	0,073