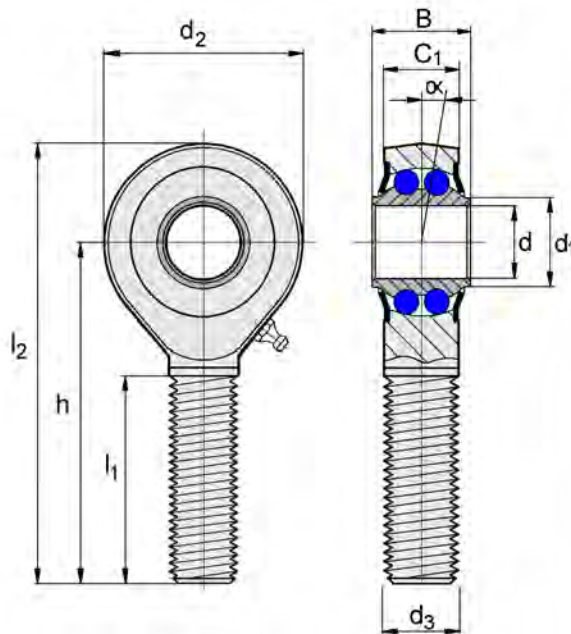


**Lagerpaarung:**

Pendelkugellagerung, wartungspflichtig



Maßreihe K  
Anschlußmaße nach DIN/ISO 12240-4

Innenring:  
Wälzlagerstahl, gehärtet, Kugelrillen feinstgeschliffen.

Schmierung:  
Calciumkomplexseifenfett  
Temperaturbereich -20°C bis +120°C

**HOCHLEISTUNGS-GELENKKÖPFE MIT INTEGRIERTEM PENDELKUGELLAGER**

HEYD-BESTELL-NR		Abmessungen in mm								Kippwinkel $\alpha^\circ$	Tragzahlen		Drehzahl- grenzen max. U/min	kg/Stk
		d	d <sub>3</sub>	d <sub>1</sub>	d <sub>2</sub>	B	C <sub>1</sub>	h	l <sub>1</sub>		dynamisch C [N]	statisch C <sub>0</sub> [N]		
R.-Gew.	L.-Gew.													
KA 6-K	KAL 6-K	6	M6	9,0	20	9	6,75	36	22	8,0°	2750	650	1350	0,019
KA 8-K	KAL 8-K	8	M8	10,5	24	12	9,0	42	25	8,5°	4000	1000	1300	0,036
KA 10-K	KAL 10-K	10	M10	12,0	28	14	10,5	48	29	8,0°	4450	1450	1225	0,060
KA 12-K	KAL 12-K	12	M12	14,5	32	16	12,0	54	33	7,5°	4950	1800	1125	0,087
KA 14-K	KAL 14-K	14	M14	17,0	36	19	13,5	60	36	6,0°	5600	2000	1025	0,135
KA 16-K	KAL 16-K	16	M16	19,0	42	21	15,0	66	40	8,0°	6250	2350	975	0,190
KA 18-K	KAL 18-K	18	M18x1,5	21,5	46	23	16,5	72	44	8,5°	7100	2900	900	0,270
KA 20-K	KAL 20-K	20	M20x1,5	24,5	50	25	18,0	78	47	7,0°	7900	3450	825	0,338
KA 22-K	KAL 22-K	22	M22x1,5	26,0	54	28	20,0	84	51	8,0°	9300	3980	725	0,450
KA 25-K	KAL 25-K	25	M24x2	29,5	64	31	22,0	94	57	5,0°	11030	5680	600	0,602
KA 30-K	KAL 30-K	30	M30x2	34,5	70	37	25,0	110	66	7,5°	14150	7450	450	0,922