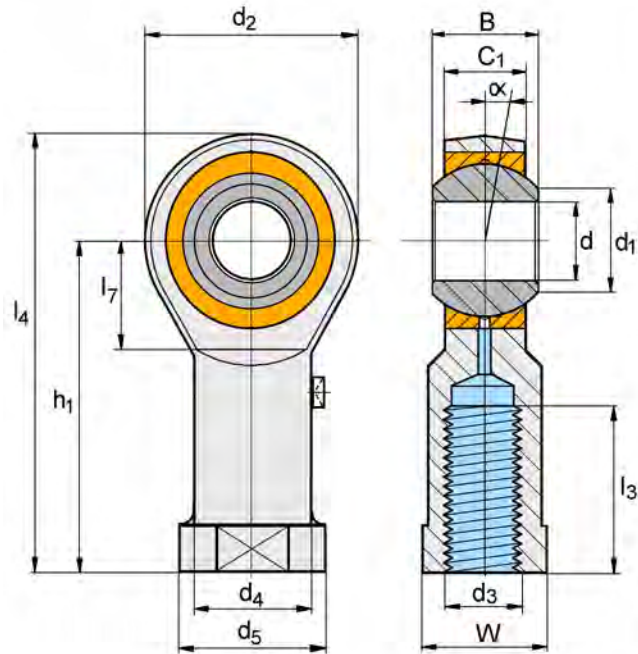


Lagerpaarung:

Stahl auf Hochleistungsbronze, wartungspflichtig 



Maßreihe K
Cetop RP 103 P/DIN 24335
Anschlußmaße nach DIN/ISO 12240-4

Gelenkkugel:
Wälzlagerstahl, gehärtet, geschliffen und poliert

HOCHLEISTUNGS-GELENKKÖPFE FÜR PNEUMATIKZYLINDER MIT INTEGRIERTEM GLEITLAGER

HEYD- BESTELL-NR. R.-Gew.	Abmessungen in mm													Kippwinkel α°	Tragzahlen statisch C_0 Standard kN	kg/Stk
	d	d ₃	B	C ₁	d ₁	d ₂	d ₄	d ₅	h ₁	l ₃	l ₄	l ₇	W			
KI 10 M10x1,25	10	M10x1,25	14	10,5	12,9	28	15,0	19	43	20	57	14	17	13°	14	0,072
KI 12 M12x1,25	12	M12x1,25	16	12,0	15,4	32	17,5	22	50	22	66	16	19	13°	19	0,107
KI 16 M16x1,5	16	M16x1,5	21	15,0	19,3	42	22,0	27	64	28	85	21	22	15°	48	0,210
KI 30 M27x2	30	M27x2	37	25,0	34,8	70	40,0	50	110	51	145	35	41	15°	108	1,150