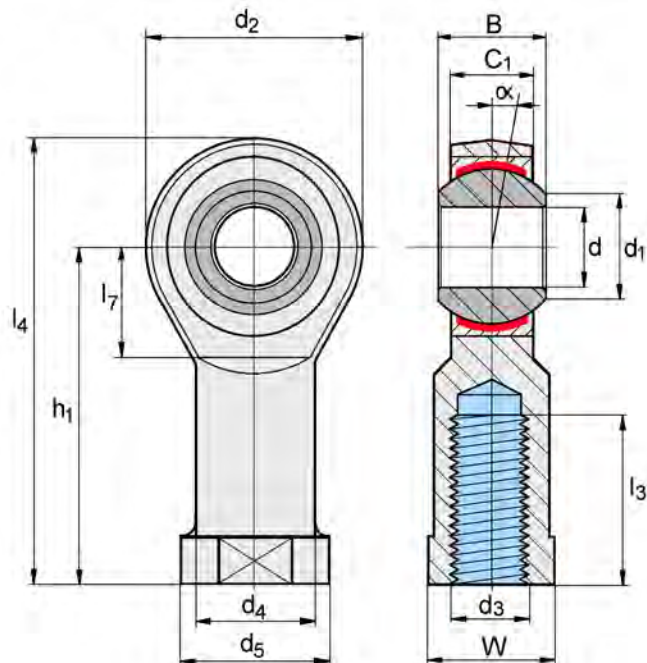


Lagerpaarung:

Stahl auf PTFE-Metallgewebe, wartungsfrei



Maßreihe K
Anschlußmaße nach DIN/ISO 12240-4

Gelenkkugel:
Wälzlagerstahl, gehärtet, geschliffen und poliert

HOCHLEISTUNGS-GELENKKÖPFE MIT INTEGRIERTEM GLEITLAGER

HEYD-BESTELL-NR.		Abmessungen in mm													Kippwinkel	Tragzahlen	kg/Stk		
R.-Gew.	L.-Gew.	d	d ₃	B	C ₁	d ₁	d ₂	d ₄	d ₅	h ₁	l ₃	l ₄	l ₇	W	α°	statisch C ₀		Standard	
																		kN	
KI 5-D	KIL 5-D	5	M5	8	6,00	7,7	18	9,0	11	27	10	36	9	9	13°	6	0,017		
KI 6-D	KIL 6-D	6	M6	9	6,75	8,9	20	10,0	13	30	12	40	10	11	13°	7	0,022		
KI 8-D	KIL 8-D	8	M8	12	9,00	10,4	24	12,5	16	36	16	48	12	14	13°	12	0,043		
KI 10-D	KIL 10-D	10	M10	14	10,5	12,9	28	15,0	19	43	20	57	14	17	13°	14	0,072		
KI 12-D	KIL 12-D	12	M12	16	12,0	15,4	32	17,5	22	50	22	66	16	19	13°	19	0,107		
KI 14-D	KIL 14-D	14	M14	19	13,5	16,8	36	20,0	25	57	25	75	18	22	15°	36	0,160		
KI 16-D	KIL 16-D	16	M16	21	15,0	19,3	42	22,0	27	64	28	85	21	22	15°	48	0,210		
KI 18-D	KIL 18-D	18	M18x1,5	23	16,5	21,8	46	25,0	31	71	32	94	23	27	15°	51	0,295		
KI 20-D	KIL 20-D	20	M20x1,5	25	18,0	24,3	50	27,5	34	77	33	102	25	30	15°	52	0,380		
KI 22-D	KIL 22-D	22	M22x1,5	28	20,0	25,8	54	30,0	37	84	37	111	27	32	15°	75	0,490		
KI 25-D	KIL 25-D	25	M24x2	31	22,0	29,6	60	33,5	42	94	42	124	30	36	15°	85	0,650		
KI 30-D	KIL 30-D	30	M30x2	37	25,0	34,8	70	40,0	50	110	51	145	35	41	15°	108	1,150		
KI 35-D	KIL 35-D	35	M36x2	43	28,0	37,7	80	46,0	58	125	56	165	40	50	16°	124	1,600		
KI 40-D	KIL 40-D	40	M42x2	49	33,0	45,2	90	53,0	65	142	60	187	45	55	17°	145	2,400		
KI 50-D	KIL 50-D	50	M48x2	60	45,0	56,6	116	65,0	75	160	65	218	58	65	12°	209	5,000		