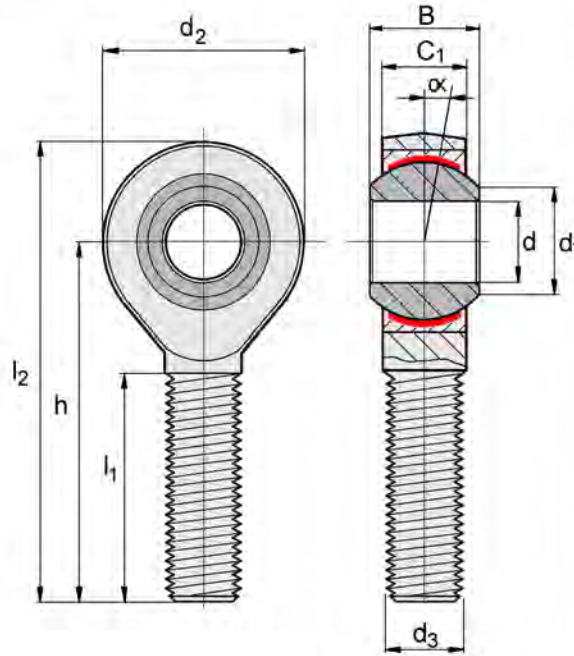


**Lagerpaarung:**  
Stahl auf PTFE-Metallgewebe, wartungsfrei



Maßreihe K  
Anschlußmaße nach DIN/ISO 12240-4

Gelenkkugel:  
Wälzlagerstahl, gehärtet, geschliffen und poliert

**HOCHLEISTUNGS-GELENKKÖPFE MIT INTEGRIERTEM GLEITLAGER**

HEYD-BESTELL-NR		d	d <sub>3</sub>	B	C <sub>1</sub>	d <sub>1</sub>	d <sub>2</sub>	h	l <sub>1</sub>	l <sub>2</sub>	Kippwinkel α°	Tragzahlen statisch C <sub>0</sub> Standard kN	kg/Stk
R.-Gew.	L.-Gew.												
KA 5-D	KAL 5-D	5	M5	8	6,00	7,7	18	33	19	42	13°	3	0,013
KA 6-D	KAL 6-D	6	M6	9	6,75	8,9	20	36	21	46	13°	4	0,019
KA 8-D	KAL 8-D	8	M8	12	9,00	10,4	24	42	25	54	13°	8	0,032
KA 10-D	KAL 10-D	10	M10	14	10,50	12,9	28	48	28	62	13°	13	0,054
KA 12-D	KAL 12-D	12	M12	16	12,00	15,4	32	54	32	70	13°	17	0,085
KA 14-D	KAL 14-D	14	M14	19	13,50	16,8	36	60	36	78	15°	36	0,125
KA 16-D	KAL 16-D	16	M16	21	15,00	19,3	42	66	37	87	15°	48	0,185
KA 18-D	KAL 18-D	18	M18x1,5	23	16,50	21,8	46	72	41	95	15°	51	0,260
KA 20-D	KAL 20-D	20	M20x1,5	25	18,00	24,3	50	78	45	103	15°	52	0,340
KA 22-D	KAL 22-D	22	M22x1,5	28	20,00	25,8	54	84	48	111	15°	75	0,435
KA 25-D	KAL 25-D	25	M24x2	31	22,00	29,6	60	94	55	124	15°	85	0,590
KA 30-D	KAL 30-D	30	M30x2	37	25,00	34,8	70	110	66	145	15°	108	1,060
KA 35-D	KAL 35-D	35	M36x2	43	28,00	37,7	80	140	85	180	16°	124	1,640
KA 40-D	KAL 40-D	40	M42x2	49	33,00	45,2	90	150	90	195	17°	145	2,300
KA 50-D	KAL 50-D	50	M48x2	60	45,00	56,6	116	185	105	243	17°	209	4,800